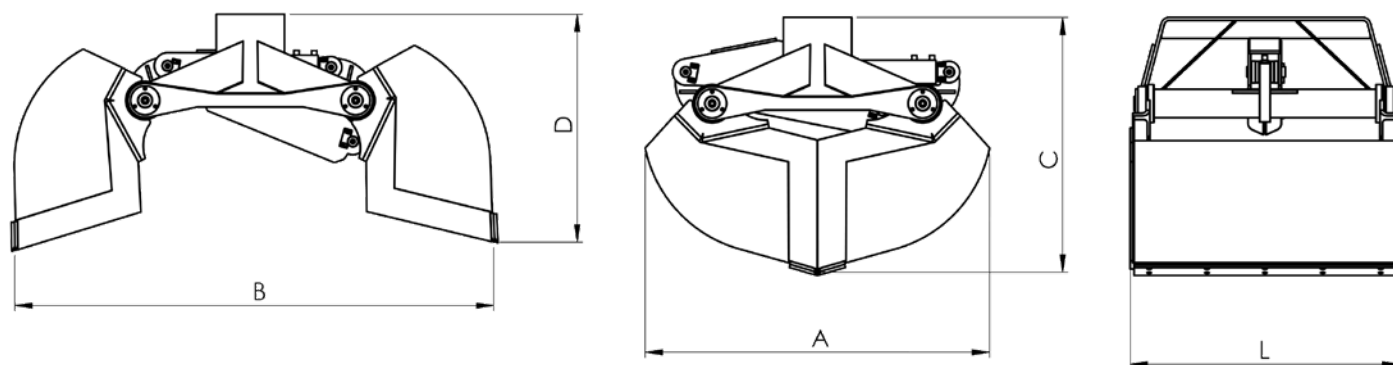
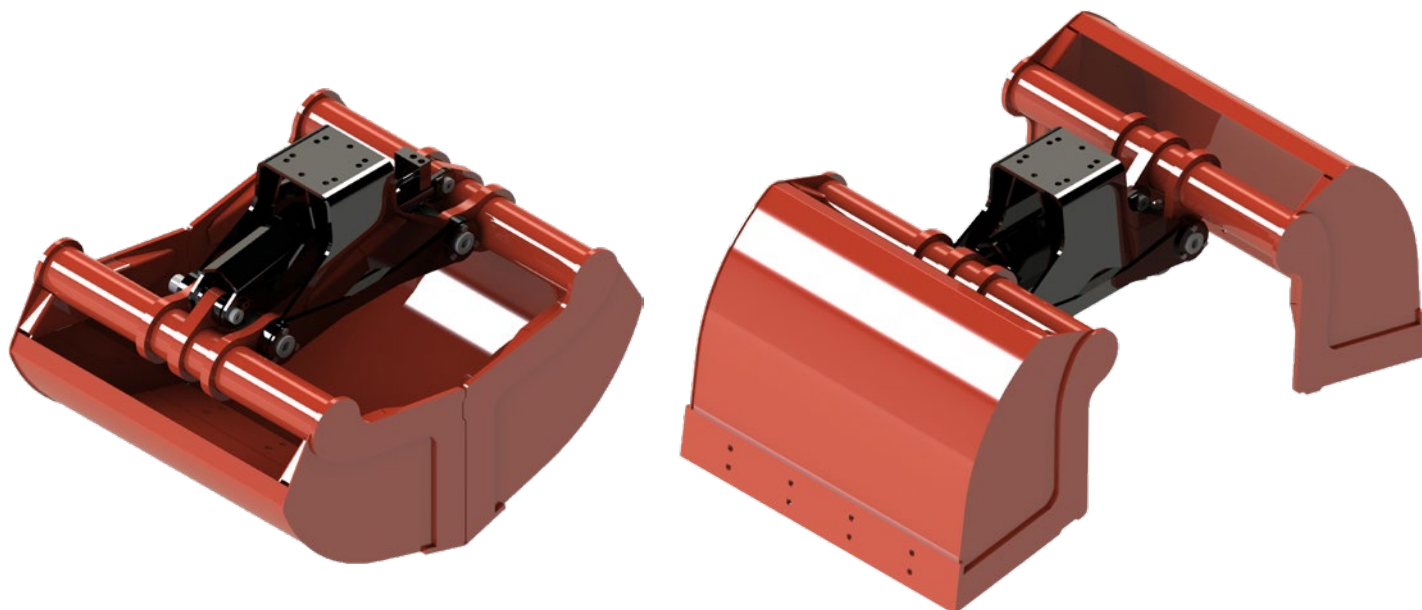




CLA-M Series

Benna bivalve - serie pesante
Clamshell buckets - heavy duty series



La benna CLA-M è studiata per svolgere un lavoro gravoso, ma sempre per il solo sollevamento di materiale sfuso. La benna CLA-M è una benna robusta che garantisce maggiori prestazioni rispetto alla più leggera serie CLA-L.

The CLA-M clamshell bucket has been designed to perform heavier tasks, but still handling loose material. The CLA-M clamshell bucket is a sturdy product that offers better performance in comparison to the lighter CLA-L series.

Modello Model	Portata Max load lt (kg)	Forza Force daN	 ton/m	 ton	Peso Weight kg	Pressione Pressure max bar	A	B	C	D	L	Prezzo Price
							mm	mm	mm	mm	mm	
CLA-M 300	300 (2000)	1900	3 - 6	4 - 7	330	300	1280	1675	930	800	630	€ 2.600,00
CLA-M 400	400 (2500)	1900	6 - 10	7 - 8	360	300	1280	1675	930	800	830	€ 2.760,00
CLA-M 500	500 (3000)	1900	10 - 15	8 - 10	410	300	1280	1675	930	800	1030	€ 2.920,00